

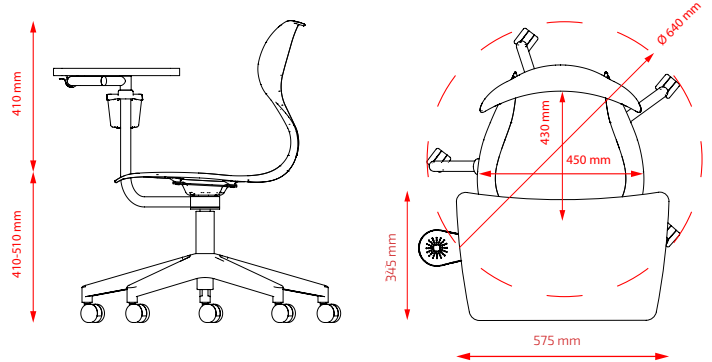
**Mirplay**<sup>®</sup>

ONE IDEA AHEAD

# TWIN BIG COMPACT

4290K-BT





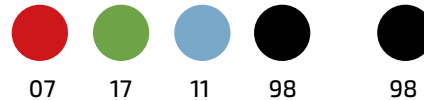
ALTURA ASIENTO / SEAT HEIGHT /  
HAUTEUR SIÈGE / ALÇADA SEIENT

**40-51cm**

COLOR / COLOUR / COULEUR / COLOR

ASIENTO / SEAT /  
ASSISE / SEIENT

ESTRUCTURA / STRUCTURE /  
STRUCTURE / ESTRUCTURA



PESO

WEIGHT

POIDS

PES

**7,00 kg**

CANTIDAD DE EMBALAJE

PACK QUANTITY

QTÉ D'UNITÉS PAR CARTON

QUANTITAT D'EMBALATGE

**8**

**1** Asiento kingsize ergonómico de polipropileno  
Kingsize ergonomic seat made of polypropylène  
Grand dossier ergonomique en polipropilène  
Seient kingsize ergonòmic de polipropilè

**2** Pistón de gas  
Stroke gas lift  
Vérin à gaz  
Pistó de gas

**3** Base de polipropileno en forma de estrella con ruedas  
Polypropylene star Base with castors  
Piètement en plypropylène 5 branches sur roulettes  
Base de polipropilè en forma d'estrella amb rodes

**4** Asiento tapizado\*  
Upholstered seat\*  
Assise rembourée\*  
Seient tapissat\*

**5** Soporte para bebidas  
Drink holder  
Porte-gobelet  
Suport per a begudes

**6** Mesa abatible de polipropileno y giratoria de 360°  
360° polypropylene folding table  
Tablette pliante et pivotante sur 360°  
Taula abatible i giratòria de polipropilè 360°

ES

Silla giratoria con respaldo curvado.

Regulable en altura a través del pistón de gas de 40 a 51 cm.

Ruedas giratorias sin freno.

EN

Swivel waterfall seat chair.

Stroke gas lift and adjustable weight from 40 to 51 cm.

Castors without brake.

FR

Chaise pivotante avec un dossier courbé.

Vérin à gaz réglable en hauteur de 40 à 51cm.

Roulettes sans frein.

CAT

Cadira giratòria amb respatllet corbat.

Pistó de gas regulable en altura de 40 a 51 cm.

Rodes sense frè.

\* Poliéster 100% - 530gr tela knitted - Retardante al fuego según el Californian Technical Bulletin 117-2013

\* Knitted polyester 100 % - 530 gr - Fire retardant according to the Californian Technical Bulletin 117-2013

\* Knitted polyester 100 % - 530 gr - Retardant au feu selon the Californian Technical Bulletin 117-2013

\* Polièster 100% - 530gr - Retardant al foc segons la Californian Technical Bulletin 117-2013

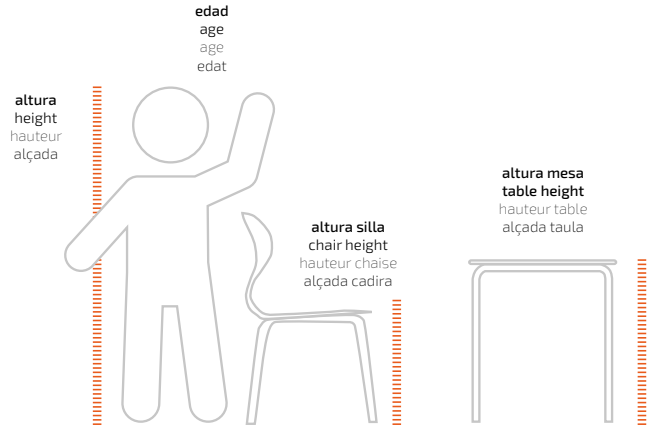
Tallas según la normativa europea UNE-EN 1729-1

Size according to European regulation UNE-EN 1729-1

Taille selon la norme européenne UNE-EN 1729-1

Talles segons la normativa europea UNE-EN 1729-1

TALLA SIZE TAILLE TALLA	EDAD AGE AGE EDAT	ALTURA HEIGHT HAUTEUR ALÇADA	ALTURA ASIENTO CHAIR HEIGHT HAUTEUR SIÈGE ALÇADA SEIENT	ALTURA MESA TABLE HEIGHT HAUTEUR TABLE ALÇADA TAULA
0	1-2	80-95 cm	21 cm	40 cm
1	2-3	93-116 cm	26 cm	46 cm
2	3-4	108-121 cm	30 cm	52 cm
3	4-6	119-142 cm	34 cm	59 cm
4	6-8	133-159 cm	38 cm	65 cm
5	8-10	146-176 cm	42 cm	70 cm
6	+12	159-188 cm	46 cm	77 cm
8*	+8	+146 cm	80 cm	100 cm



\*Equivalencia UNE-EN 1729-1 a dimensiones talla 5 para mesas de trabajo de pie.  
 \*Equivalence UNE-EN 1729-1 size 5 dimensions for tables to work standing up.  
 \*Équivalence UNE-EN 1729-1 aux dimensions 5 pour les tables de travail debout.  
 \*Equivalència UNE-EN 1729-1 a dimensions talla 5 per a taules per treball dempeus.

ES

Nuestros productos están diseñados y fabricados según las normativas de aplicación correspondientes.  
 Relación de normas aplicables:  
 Sillas y mesas para centros educativos. UNE EN 1729-1: 07 / UNE EN 1729-2: 07.  
 Dimensiones, requisitos de seguridad y métodos de ensayo.  
 Según especificaciones UNE 56.843: 01 mobiliario.  
 UNE - EN 71-3: 94 - Migración elementos metálicos.

Mirplay certifica sus productos en el laboratorio de referencia internacional Aidima (Asociado nº 1646)

EN

Our products are designed and manufactured according to the corresponding implementation regulations:  
 Chairs and tables for educational institutions. UNE EN 1729-1: 07 / UNE EN 1729-2: 07.  
 Dimensions, safety requirements and test methods.  
 According to UNE 56843:01 furniture specifications.  
 UNE-EN 71-3:94 - Migration of metallic elements.

Mirplay certifies its products in European laboratories Aidima (Associate number 1646)

FR

Nos produits sont conçus et fabriqués selon les normes d'application correspondantes.  
 Relation des normes applicables:  
 Chaises et tables pour centres d'enseignement. UNE EN 1729-1: 07 / UNE EN 1729-2: 07.  
 Dimensions, exigences de sécurité et méthodes d'essais.  
 Selon spécifications UNE 56.843: 01 Mobilier.  
 UNE - EN 71-3: 94 - Migration d'éléments métalliques.

Mirplay certifie ses produits aux laboratoires de référence internationale Aidima (Numéro d'associé: 1646)

CAT

Els nostres productes estan dissenyats i fabricats segons les normatives d'aplicació corresponents.  
 Relació de normes aplicables:  
 Cadires i taules per a centres d'ensenyament. UNE EN 1729-1: 07 / UNE EN 1729-2: 07.  
 Dimensiones, requisits de seguretat i mètodes d'assaig.  
 Segons especificacions UNE 56.843: 01 mobiliari.  
 UNE - EN 71-3: 94 - Migració elements metàl·lics.

Mirplay certifica els seus productes en el laboratori de referència internacional Aidima (Associat núm. 1646)



CALIDAD CERTIFICADA  
 CERTIFIED QUALITY  
 QUALITÉ CERTIFIÉE  
 QUALITAT CERTIFICADA

ASSOCIATED N°01646  
**AIDIMA**  
 FURNITURE, WOOD AND PACKAGING  
 TECHNOLOGY INSTITUTE



MIRPLAY COLABORA CON LA ONG  
 MIRPLAY COLLABORATES WITH NGO  
 MIRPLAY PARTICIPE À L'ONG  
 MIRPLAY COL·LABORA AMB L'ONG